

REF **428-007**



# PIE PARA SOMBRILLA DESCENTRADA

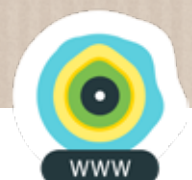
DE ALUMINIO, PARA ENCASTRAR EN LAS BASES  
DE ANCLAJE GARD&ROCK



imagen sin valor contractual



AL SER DISCRETO Y COMPACTO, USTED PODRÁ  
INSTALAR Y TRASLADAR VUESTRA SOMBRIL-  
LA DESCENTRADA POR TODOS LADOS EN SU  
JARDÍN PASTO, GRAVA ESTABILIZADA, CAN-  
TEROS, BORDES DE TERRAZA E INCLUSO EN  
TERRENOS CON PENDIENTE...



REF **428-007**

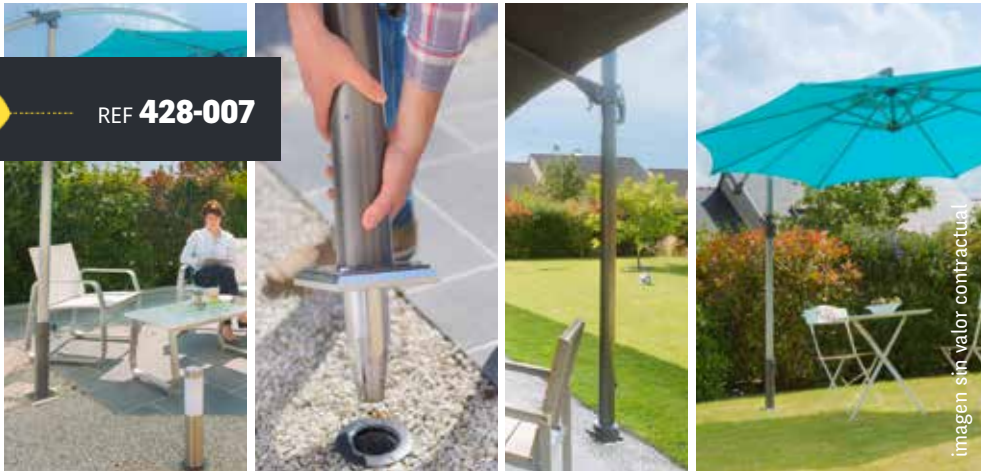


imagen sin valor contractual

Nuestro servicio de estudios mecánicos tenía como objetivo sustituir el uso de losas pesadas tan molestas (volumenes engorrosos, mugre y nidos de insectos, etc.).

Fue así que optamos por un sistema con pie para fijar en el piso, que hemos patentado viendo los excelentes resultados obtenidos.

Fabricado de aluminio presurizado y con los tornillos inoxidables incluidos, el pie Gard&Rock ofrece a partir de ahora una fijación sólida, discreta y desmontable para sombrillas colgantes y descentradas (hasta 4x3M).

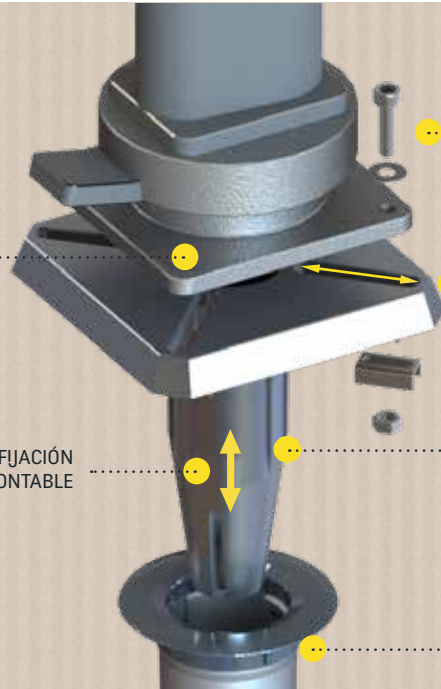
**DESCRIPCIÓN DEL PRODUCTO**



- ➔ SUSTITUYE EL USO DE LOSAS PESADAS
- ➔ FIJACIÓN DESMONTABLE SIN VOLUMENES
- ➔ MOLESTAS VENTAJAS ESTÉTICAS Y DE LUGAR
- ➔ ADAPTADO PARA TODO TIPO DE SUELO LLANO O EN PENDIENTE
- ➔ BUEN DISEÑO Y DE ALUMINIO

PLACA DE LA SOMBRILLA (NO INCLUIDA)

SISTEMA DE FIJACIÓN DESMONTABLE



TORNILLOS INOXIDABLES INCL.

FIJACIÓN UNIVERSAL

ESTRUCTURA SÓLIDA DE ALUMINIO

BASE DE ANCLAJE (REF 428-001 / NO INCLUIDA)

**DIMENSIONES**



**FIJACIÓN UNIVERSAL**

FIJACIÓN PARA TORNILLOS INOXIDABLES INCLUIDOS CON DISTANCIA ENTRE EJES REGULABLE

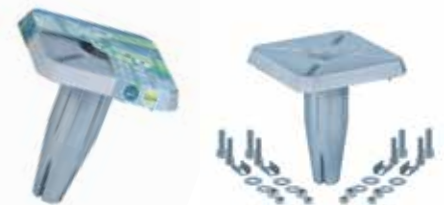
55 A/TO 133MM

**PESO**

**1,60**

**KG**

**EMBALAJE**



PARA ACOPLAR EN LA BASE DE ANCLAJE **GARD & ROCK** (428-001 NO INCLUIDA)



**PIE PARA SOMBRILLA DESCENTRADA**